

溶接作業の安全性と快適性をサポート!

風防ユニット

強い風・飛散火花から作業者を守る!



溶接作業に支障のある風を防ぎます。



溶接火花の飛散防止も行い、作業現場の安全性が向上します。



スパッタシートも取付しており、その場で使用ができます。



折り畳み可能で、搬入・搬出・設置が簡易です。



作業環境を
しっかりガード!

スパッタシート規格

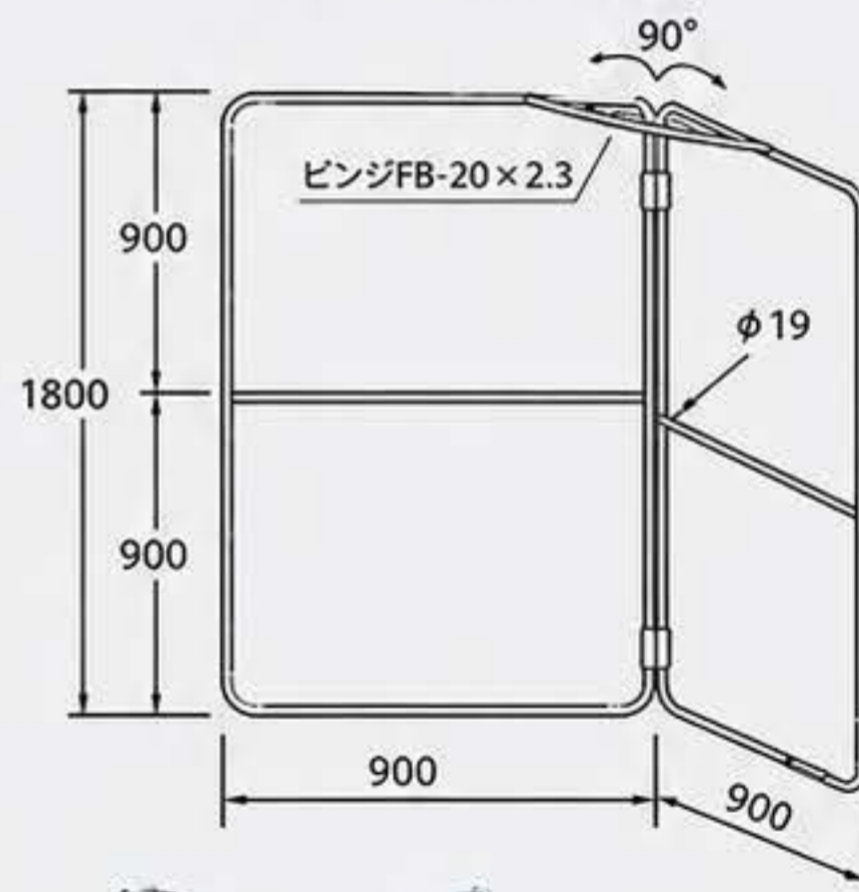


JIS A 1323A種合格品
連続使用温度：300℃
高耐熱ガラス繊維を使用しております。
(有害繊維は使用していません)

製品写真



寸法図 (mm)



商品名

風防ユニット

寸法

H1800×W900×2面

重量

約10kg

⚠ 注意事項

- 強風の際は、転倒や落下しないよう控え等の措置をとってください。
- 寄りかからないでください。
- 折り畳む際は、手を挟まないようにご注意ください。
- 平坦な場所でご利用ください。
- ヒンジは伸ばして使用してください。

簡単設置で
安心・安全な
作業環境を実現!

Int. R
Japan

インタージャパン株式会社

西日本事業所 レンタル事業部
Tel : 06-6390-5800 Fax : 06-6390-5811

東日本事業所 レンタル事業部
Tel : 03-6811-0799 Fax : 03-6811-0899